

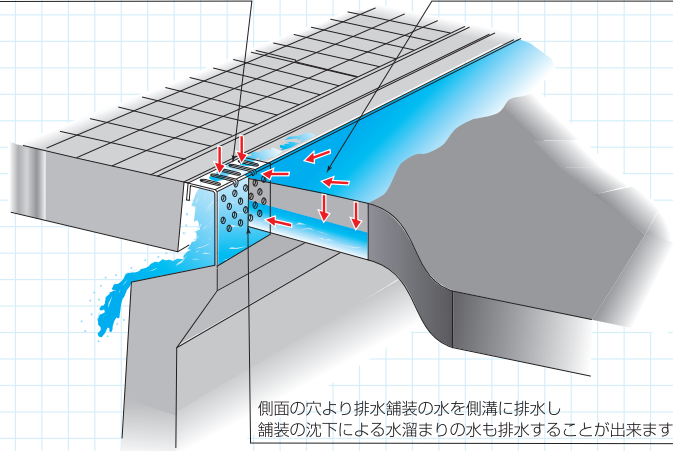
排水ドレン側溝 (先付用)

NETIS
CB-000004-V

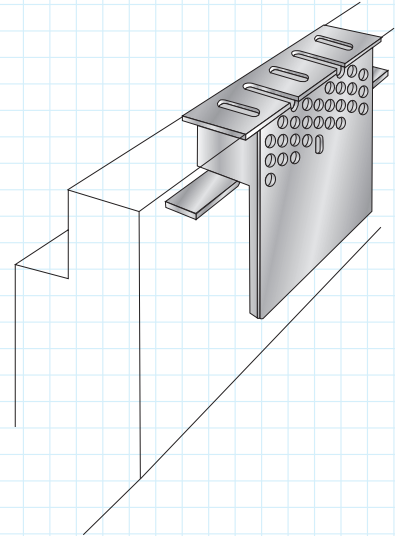
●標準施工図

上部の穴より小石を落とすことができ内部が開いているので詰まりません。

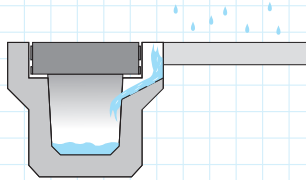
アスファルトのくぼんだ部分の排水ができます。



側面の穴より排水舗装の水を側溝に排水し
舗装の沈下による水溜まりの水も排水することができます。

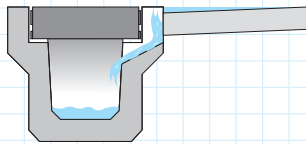


排水ドレンの色々な使われ方



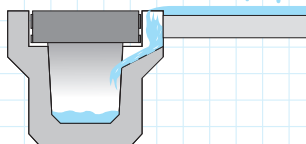
排水性舗装に

排水性舗装の排水性能を向上
したい。



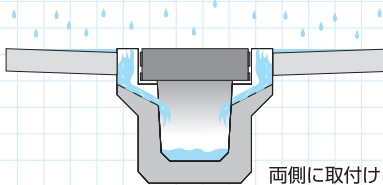
水溜りに

舗装の沈下時、水溜りをな
くしたい。



水の多いところに

排水効果をより一層、向上し
たい。



駐車場・商店の入口に

早く排水したい。

両側に取付け



●路面の沈下対策にどうぞ！

対応商品

- 落蓋式側溝 全種
- 管渠型側溝 全種
- 可変側溝 全種

他の製品サイズも注文により承ります。

