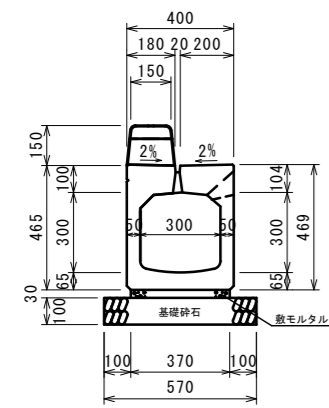
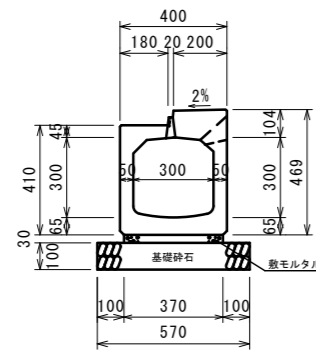


# 縁石一体型函渠側溝300型【縁楽】

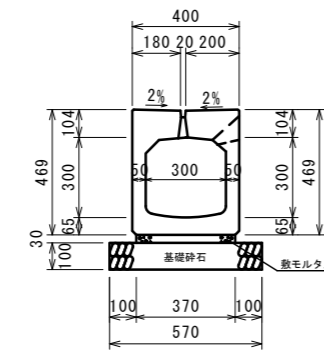
標準



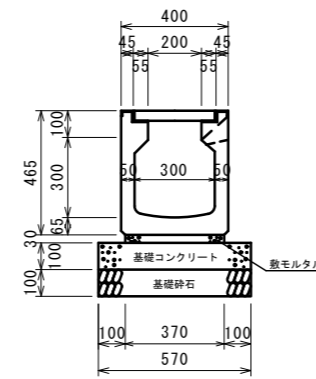
切欠



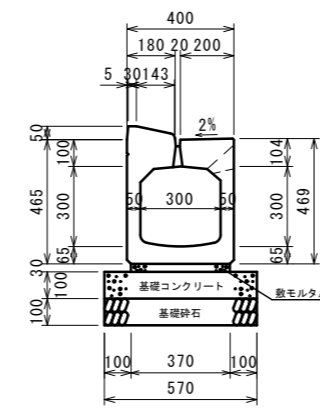
乗入・横断用



横断用ケレチング型



車道乗入



数量表 (標準 切欠 乗入)

10.0m当り

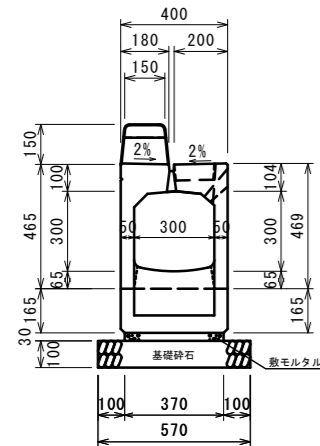
呼び名	本体 L=2.0m (本)	本体 (集水用) L=2.0m (本)	敷きモルタル (m <sup>3</sup> )	基礎砕石 (m <sup>2</sup> )
300×300	4.00	1.00	0.111	5.70

数量表 (横断用 車道乗入)

10.0m当り

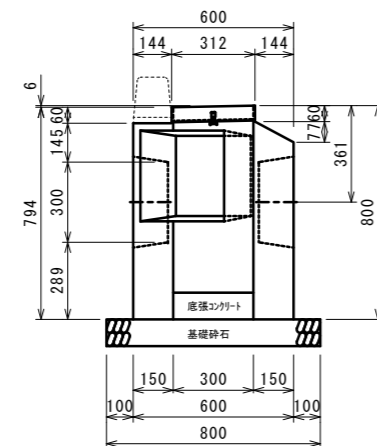
呼び名	本体 L=1.0m (S)	敷きモルタル (m <sup>3</sup> )	基礎コンクリート (m <sup>3</sup> )	基礎砕石 (m <sup>2</sup> )	基礎砕石 (m <sup>2</sup> )
300×300	4.00	0.111	0.57	2.00	5.70

砂溜用



分水樹

断面図



側面図

