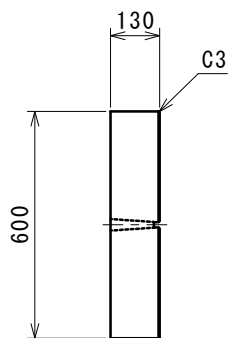


W2R側溝蓋 B300

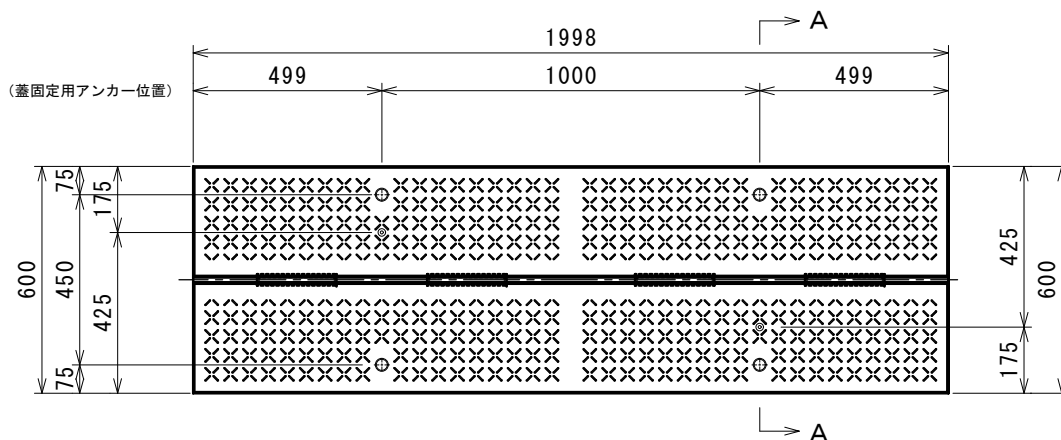
断面図

S=1:20



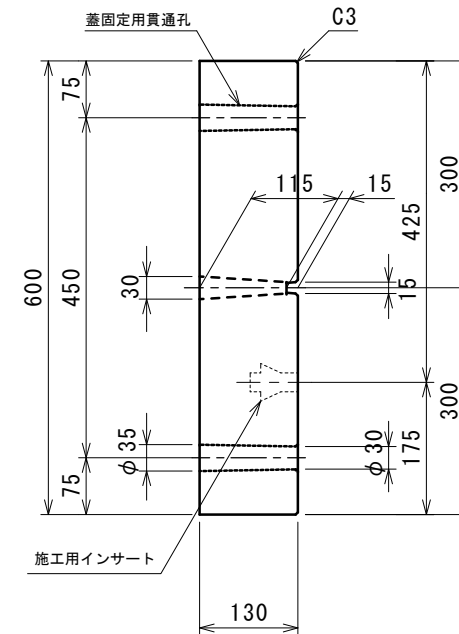
平面図

S=1:20



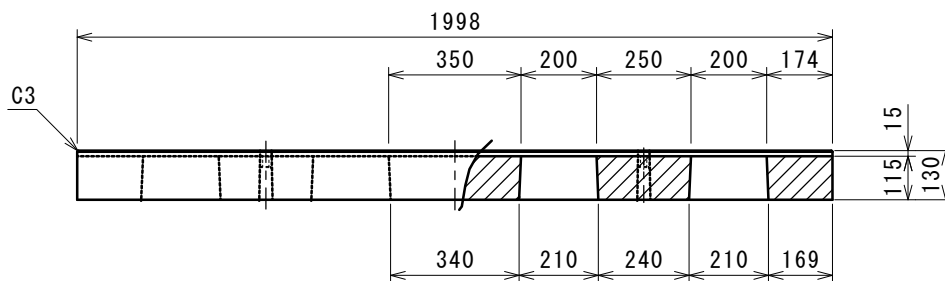
A-A断面図

S=1:10



側面図

S=1:20



断面図

S=1:20

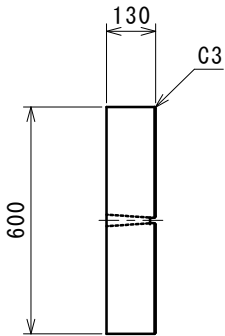
参考重量 367 kg



W2R側溝蓋 B300 管理孔付

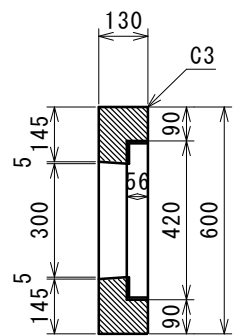
断面図

S=1:20



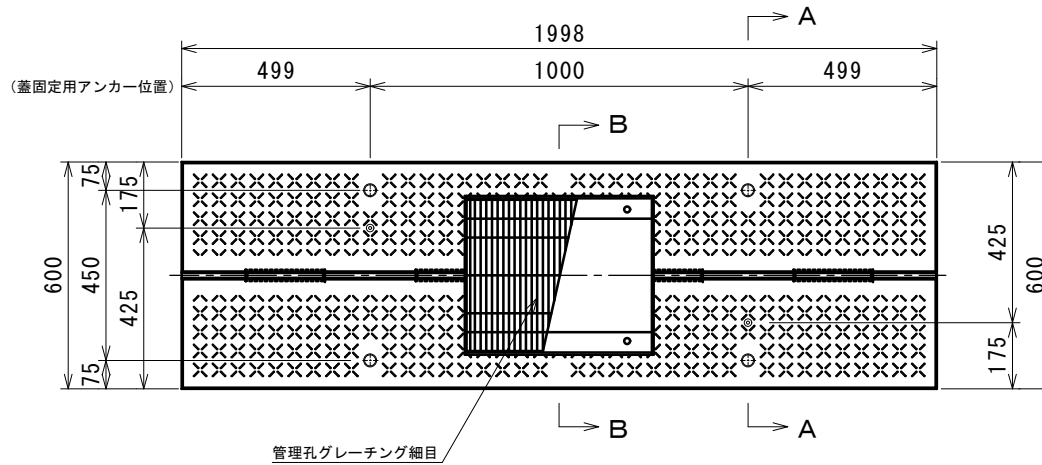
B-B断面図

S=1:20



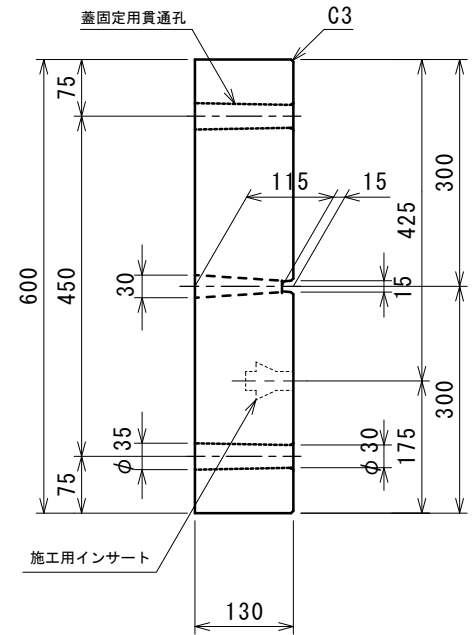
平面図

S=1:20



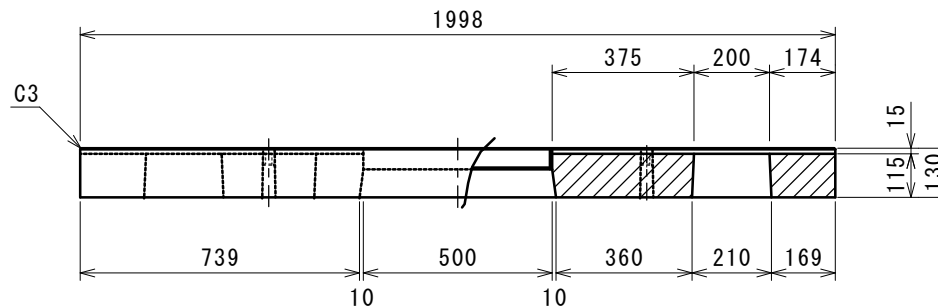
A-A断面図

S=1:10



側面図

S=1:20



断面図

S=1:20

参考重量 315 kg

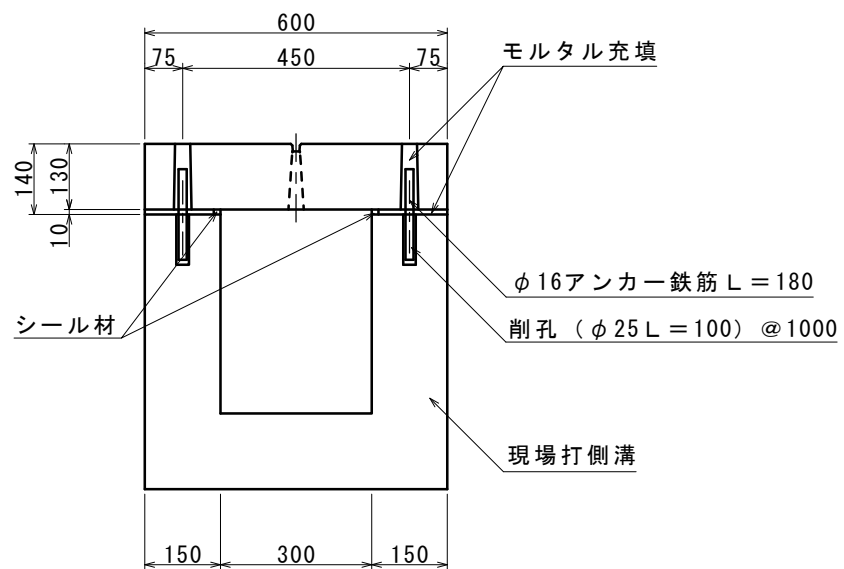


W 2 R 側溝蓋 参考施工断面図

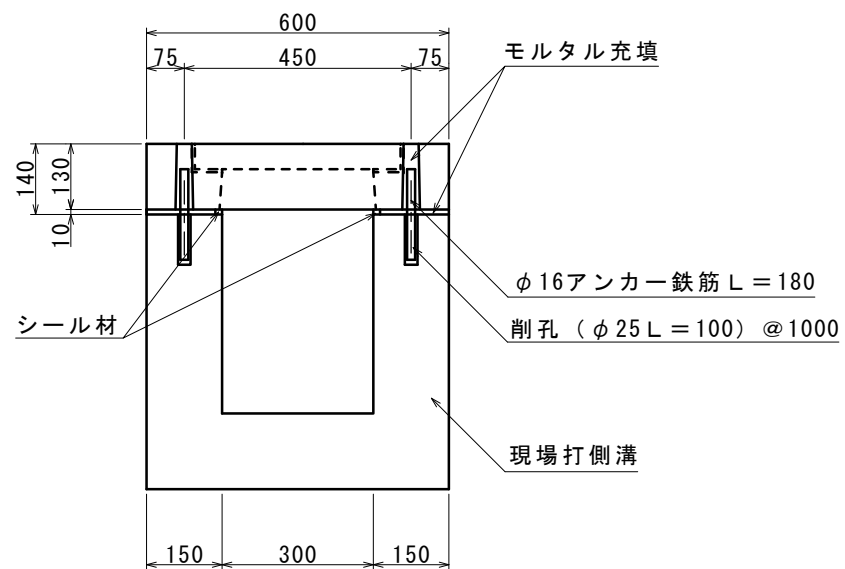
(B300)

S = 1 : 15

標準



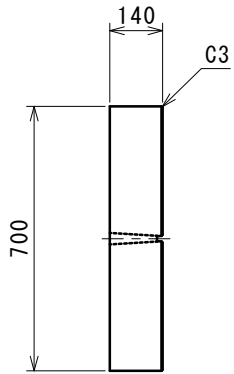
管理孔付



W 2 R 側溝蓋 B 4 0 0

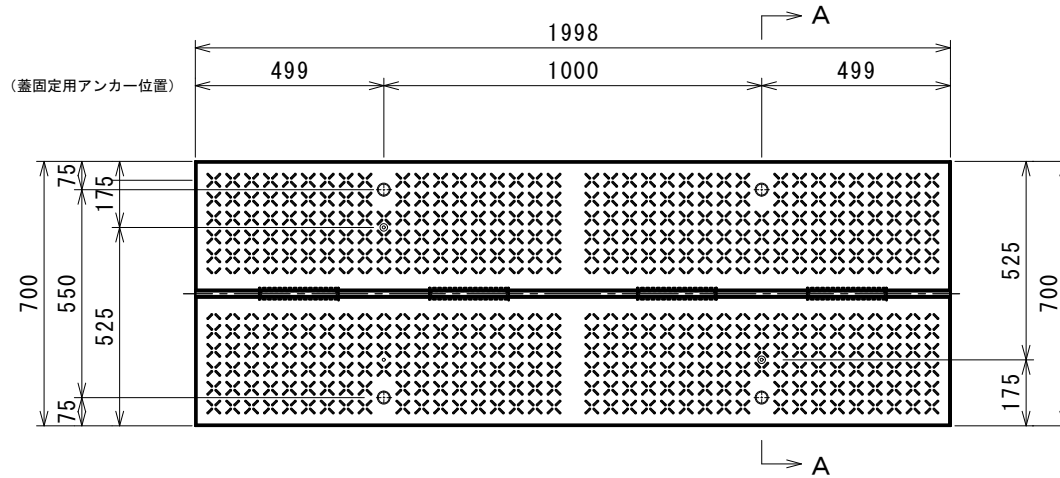
断面図

S=1:20



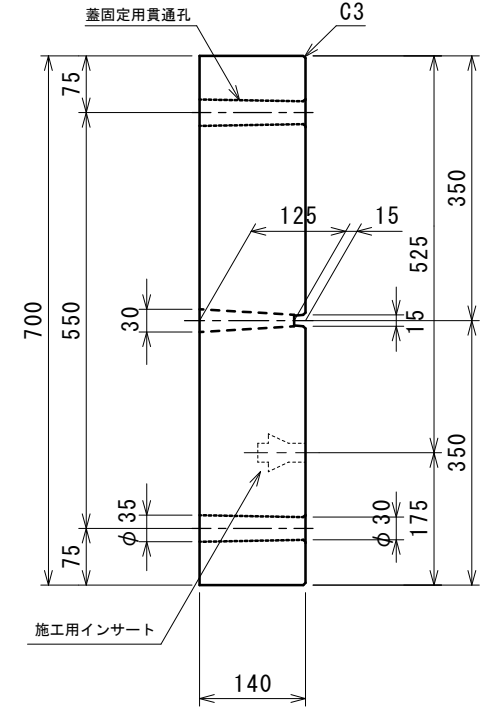
平面図

S=1:20



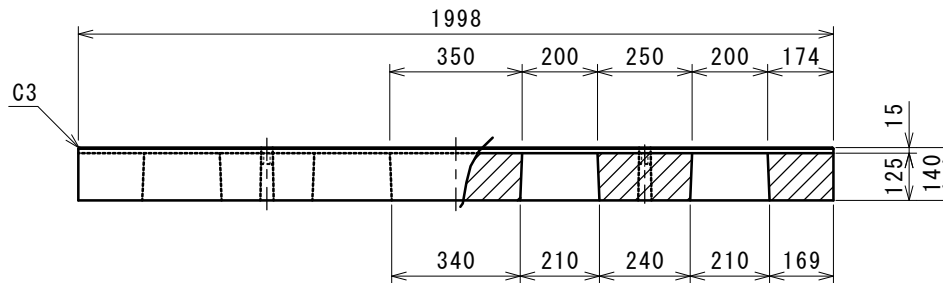
A-A 断面図

S=1:10



側面図

S=1:20



断面図

S=1:20

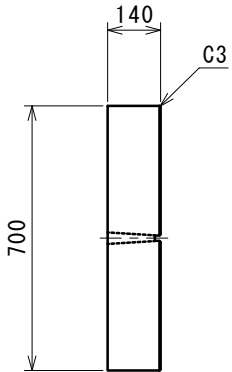
参考重量 463 kg



W 2 R 側溝蓋 B 4 0 0 管理孔付

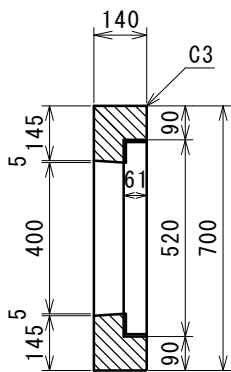
断面図

S=1:20



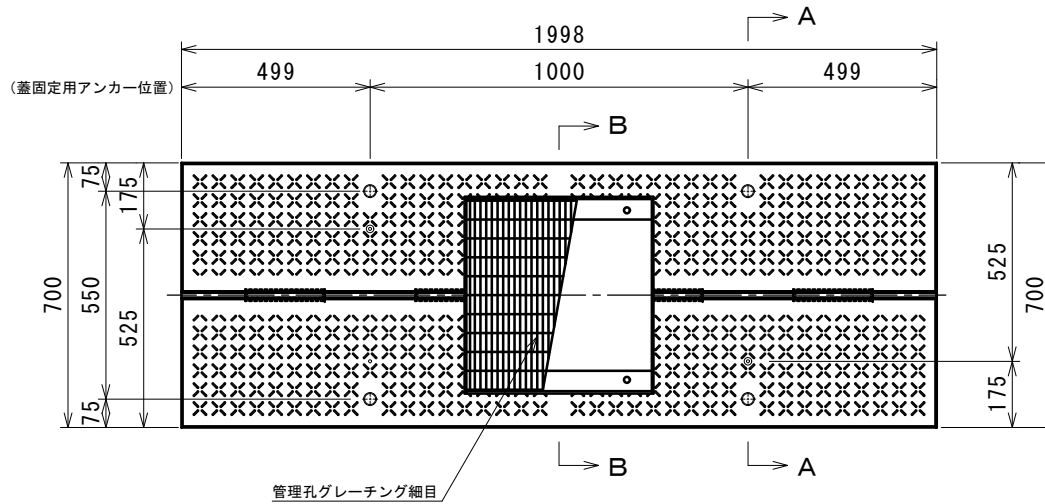
B - B 断面図

S=1:20



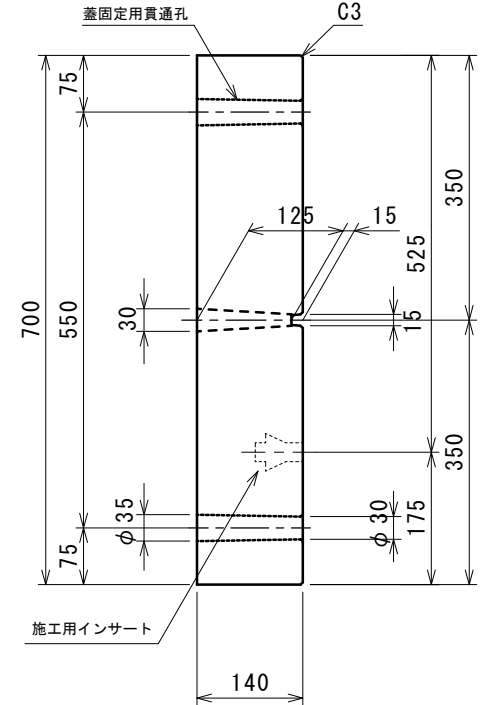
平面図

S=1:20



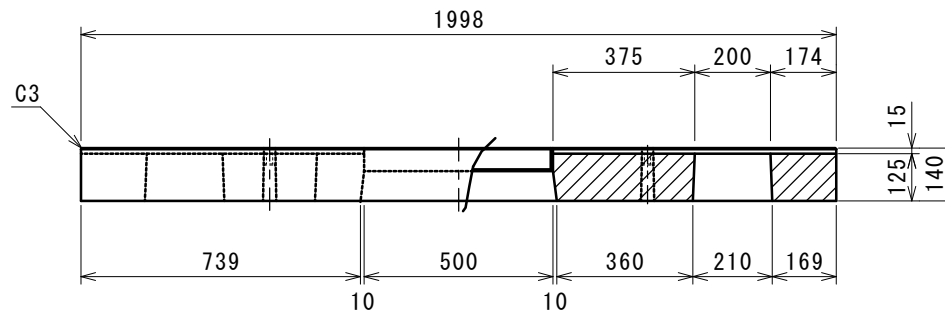
A - A 断面図

S=1:10



側面図

S=1:20



断面図

S=1:20

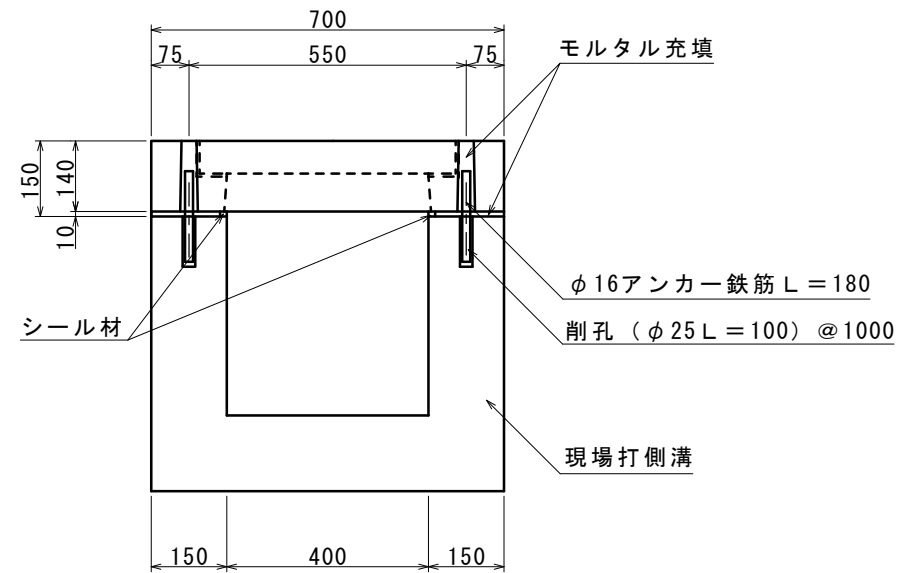
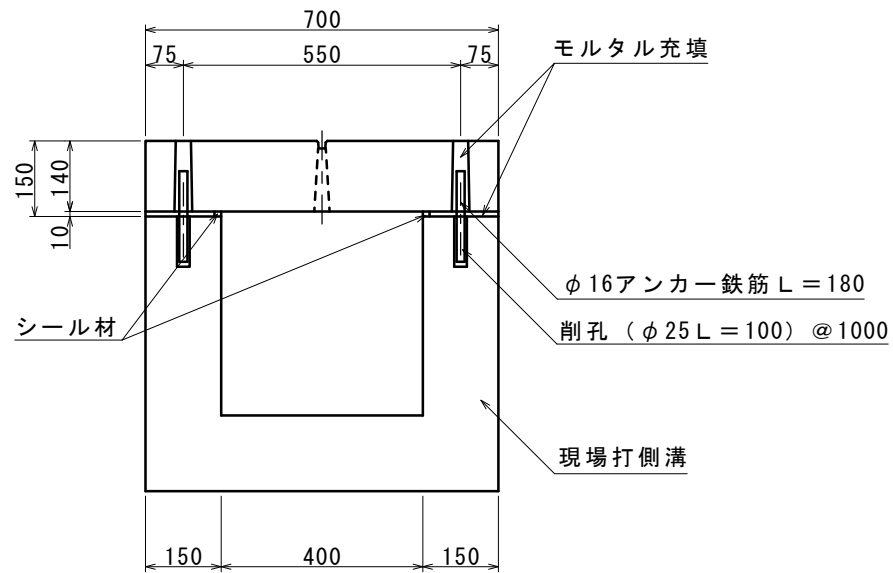
参考重量 390 kg



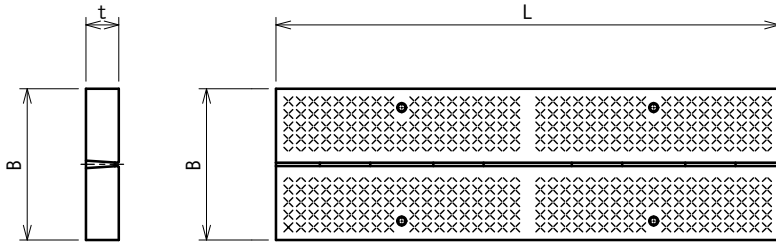
W 2 R 側溝蓋 参考施工断面図

(B400)

S = 1 : 15



W²R側溝蓋：標準



呼び名	寸法 (mm)			参考重量 (kg)	
	B	t	L	標準	管理孔付
300	600	130	1998	367	315
400	700	140		463	390
500	800	145		550	456
600	900	150		641	542
700	1000	160		761	617
800	1100	180	998	490	400
900	1200			535	445
1000	1300			580	490

W²R側溝蓋：管理孔付

呼び名 300~700

呼び名 800~1000

