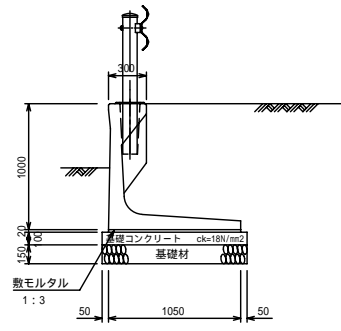
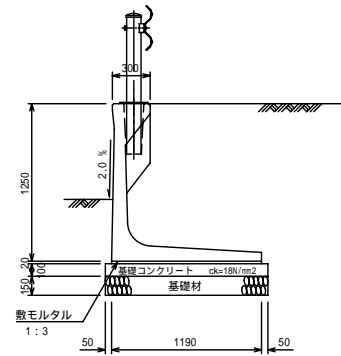


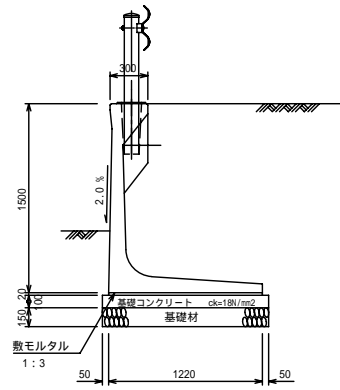
H-1000



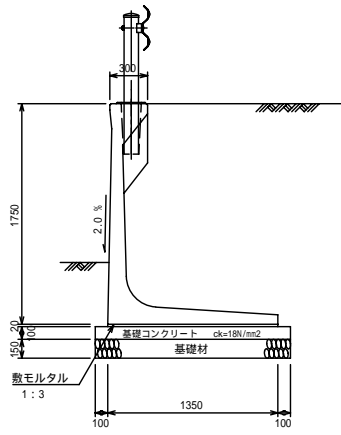
H-1250



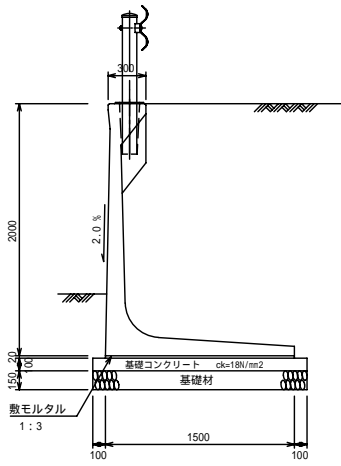
H-1500



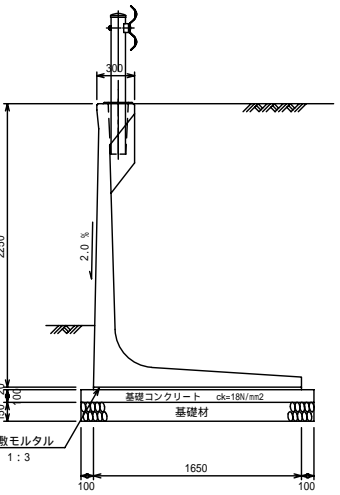
H-1750



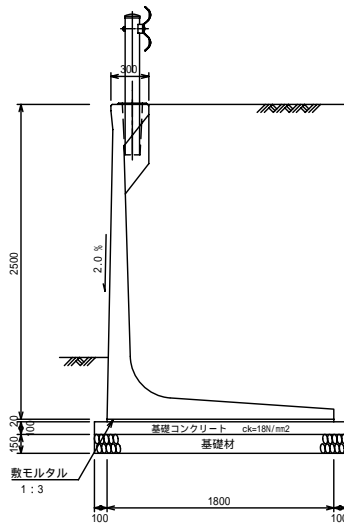
H-2000



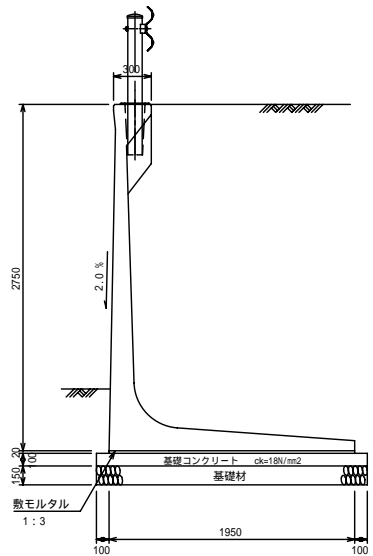
H-2250



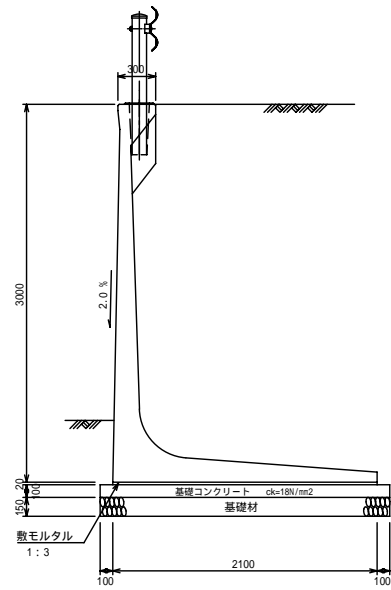
H-2500



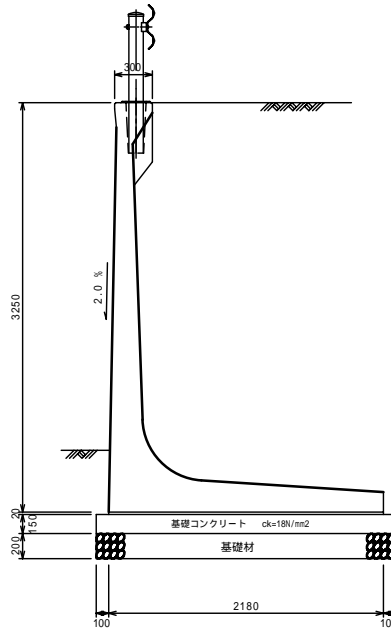
H-2750



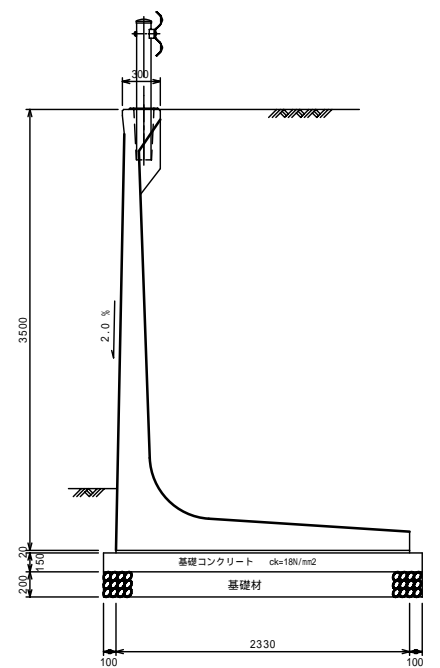
H-3000



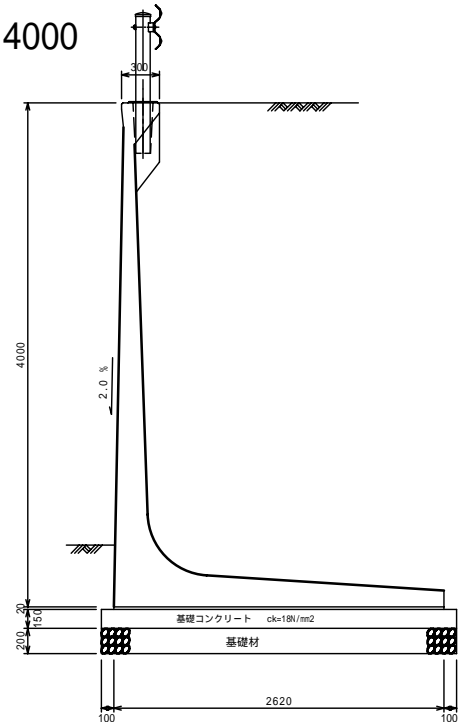
H-3250



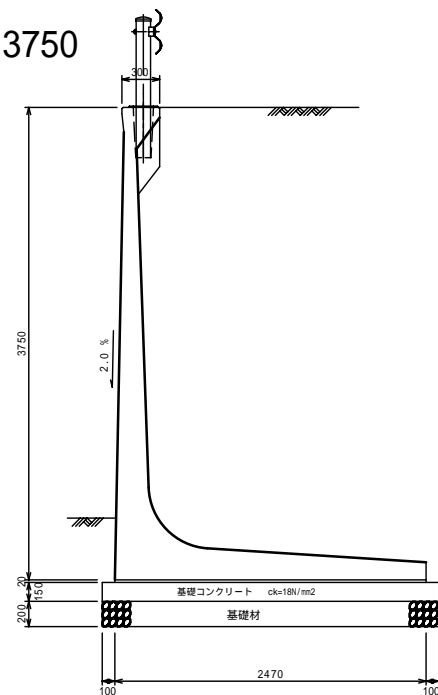
H-3500



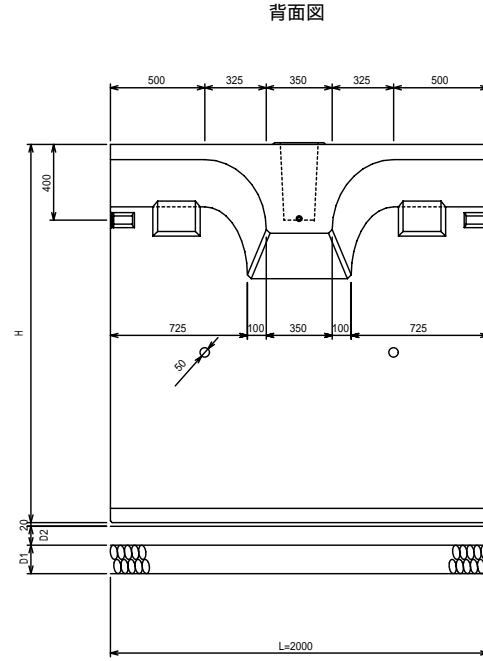
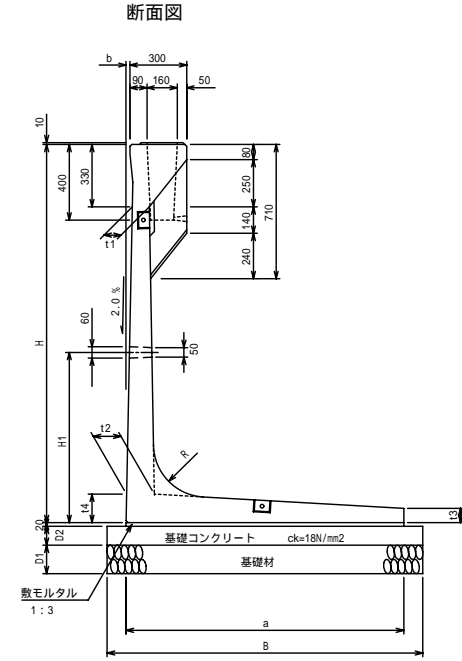
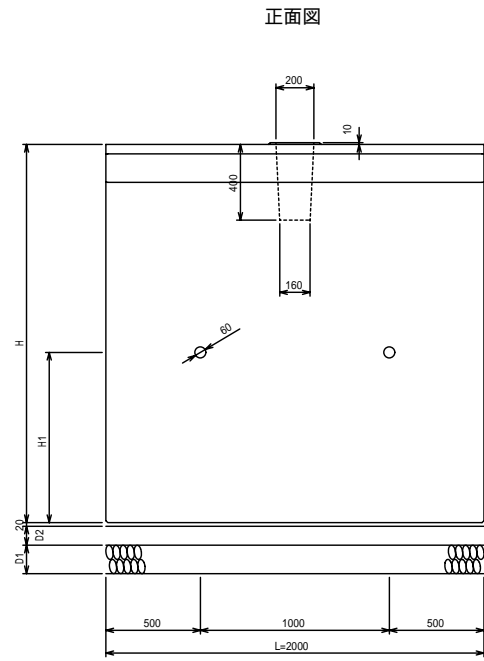
H-4000



H-3750

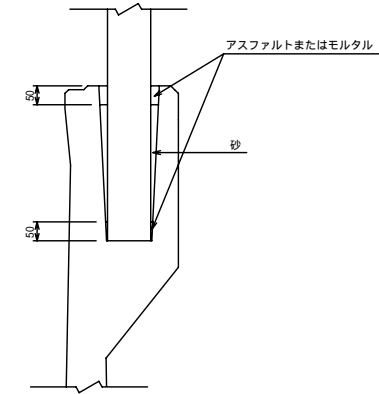


構造図 S = 1 : 20

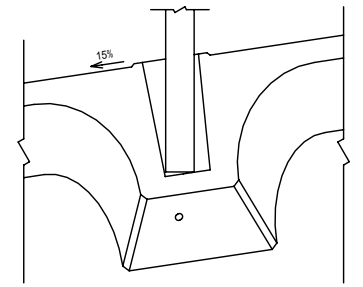


支柱部詳細図

支柱固定方法

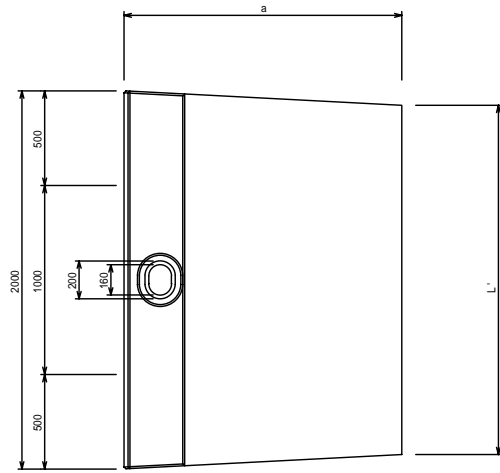


縦断勾配 15%

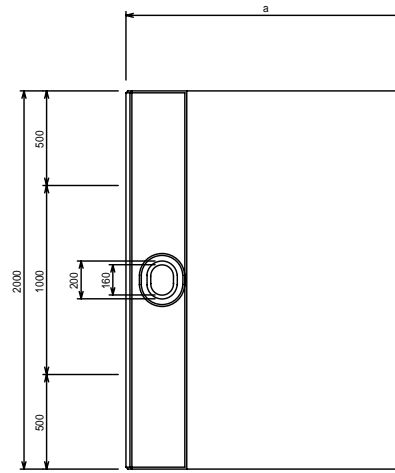


平面図

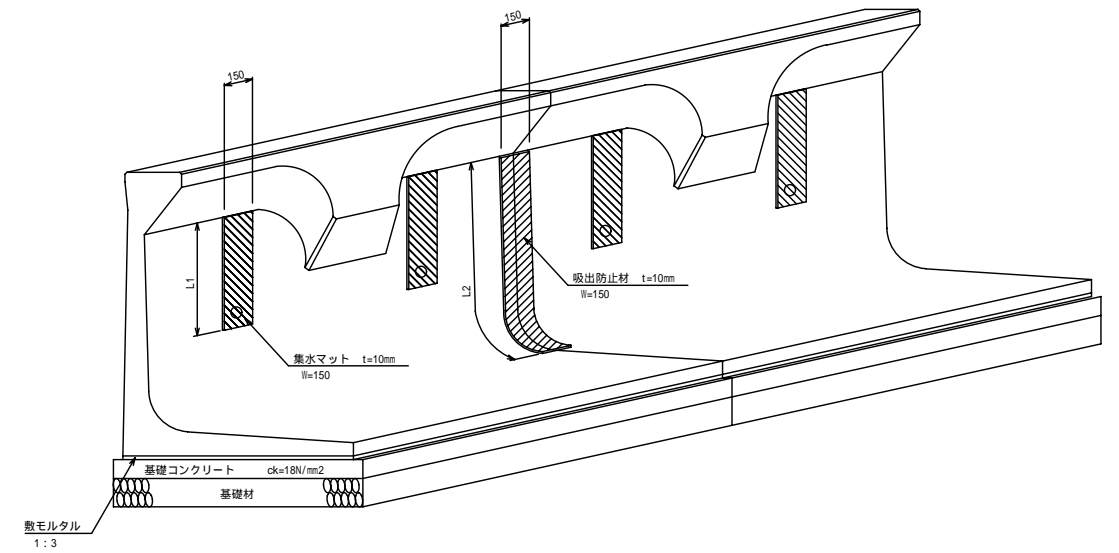
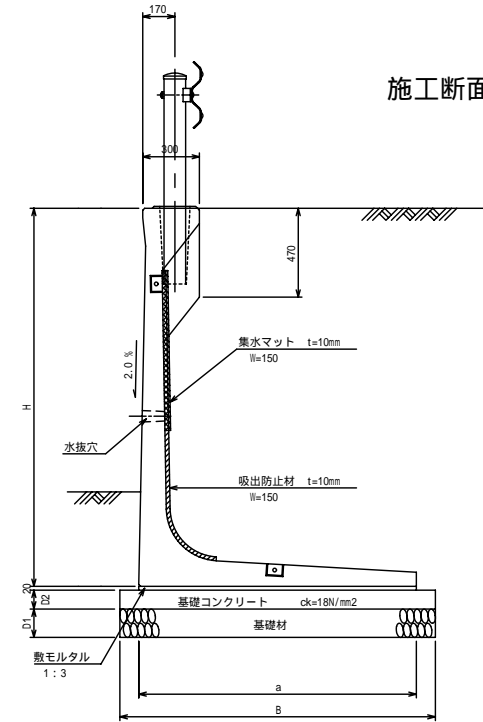
カーブ対応型



直線型



施工断面図



寸法表

呼び名	a	t1	t2	t3	t4	R	H1	L	b	B	D1	D2	L1	L2	R対応型		直線型	敷材外 (n3)	基礎コン (n3)	基礎型種 (n2)	基礎材 (n2)	基面整正 (n2)	集水マット (n2)	吸水防止材 (n2)	
															L'	重量 (kg)									重量 (kg)
															重量 (kg)	重量 (kg)									重量 (kg)
H-1000	1050		130		130	150	450	2000	1	1150			295	625	1855	1285	1300	0.210	1.150		11.50	11.50	0.443	0.469	
H-1250	1190	90	130	70	130	190	550	2000	6	1290			445	898	1840	1500	1515	0.238	1.290		12.90	12.90	0.668	0.674	
H-1500	1220		140		140	220	650	2000	11	1320			595	1155	1835	1715	1735	0.244	1.320		13.20	13.20	0.893	0.866	
H-1750	1350		150	75	150	250	750	2000	16	1550			745	1412	1815	2010	2035	0.270	1.550		15.50	15.50	1.118	1.059	
H-2000	1500	90	160		160	280	900	2000	21	1700	150	100	845	1669	1795	2320	2355	0.300	1.700	2.000	17.00	17.00	1.268	1.252	
H-2250	1650		175		175	310	1000	2000	26	1850			995	1921	1775	2710	2760	0.330	1.850		18.50	18.50	1.493	1.441	
H-2500	1800		190	80	190	340	1100	2000	31	2000			1146	2173	1755	3110	3175	0.360	2.000		20.00	20.00	1.719	1.630	
H-2750	1950	90	205		205	370	1200	2000	36	2150			1296	2425	1735	3535	3625	0.390	2.150		21.50	21.50	1.944	1.819	
H-3000	2100		220		220	400	1350	2000	41	2300			1396	2677	1715	3990	4105	0.420	2.300		23.00	23.00	2.094	2.008	
H-3250	2180	129		158				2000	46	2380			1671	2925	1780	5655	5835	0.436	3.570		23.80	23.80	2.507	2.194	
H-3500	2330	118		149				2000	51	2530			1921	3175	1770	5915	6110	0.466	3.800		25.30	25.30	2.882	2.381	
H-3750	2470	103		140	280	500	1350	2000	56	2670	200	150	2171	3425	1760	6150	6355	0.494	4.010		26.70	26.70	3.257	2.569	
H-4000	2620	90		130				2000	61	2820			2421	3675	1740	6360	6585	0.524	4.230		28.20	28.20	3.362	2.756	